



## Sediment Water Filter

### Installation and Operating Instructions Model HF-360

#### Specifications

Pressure Range: 30–125 psi (2.1–8.6 bar)  
Temperature Range: 40–100°F (4.4–37.7°C)

#### Parts Included

valve-in-head housing assembly instructions

#### Materials Required (not included)

For 3/4" and 1/2" main water line installation:

Installation Kit: 3/4-inch compression fittings for copper pipe  
1/2-inch adapter fittings for copper pipe  
Teflon® tape

Note: Galvanized fittings must be used for installation on galvanized pipe.

#### Tools Required

pencil 2 adjustable wrenches  
screwdriver pipe cutter or hacksaw file

#### Precautions

**WARNING:** Do not use with water that is microbiologically unsafe or of unknown quality without adequate disinfection before or after the system.

**CAUTION:** Filter must be protected against freezing, which can cause cracking of the filter and water leakage.

**CAUTION:** The rubber O-ring provides the water-tight seal between the cap and the bottom of the housing. It is important that the O-ring be properly seated in the groove below the threads of the housing or a water leak could occur.

**CAUTION:** Because of the product's limited service life and to prevent costly repairs or possible water damage, we strongly recommend that the bottom of all plastic housings be replaced every five years for clear and every ten years for opaque. If the bottom of your housing has been in use for longer than this period, it should be replaced immediately. Date the bottom of any new or replacement housing to indicate the next recommended replacement date.

**CAUTION:** Clear housings may crack or craze in time causing failure and leakage if exposed to organic solvents, such as those found in aerosol sprays for cleaning products and insecticides.

#### NOTE:

- For cold water use only.
- Do not install where system will be exposed to direct sunlight.
- Make certain that installation complies with all state and local laws and regulations.
- The contaminants or other substances removed or reduced by the selected cartridge are not necessarily in your water. Ask your local water municipality for a copy of their water analysis, or have your water tested by a reputable water testing lab.
- After prolonged periods of non-use (such as during a vacation) it is recommended that the system be flushed thoroughly. Let water run for 5–6 minutes before using.
- The filter cartridge used with this system has a limited service life. Changes in taste, odor, color, and/or flow of the water being filtered indicate that the cartridge should be replaced.
- Some harmless bacteria may attack cellulose media cartridges. If your cartridge seems to disintegrate or develops a musty or moldy odor, switch to a synthetic media cartridge or consult the manufacturer.



## Filtro de agua para sedimento

### Instrucciones para la Instalación y el Funcionamiento Modelo HF-360

#### Especificaciones

Margen de Presión: 30-125 psi / 2.1-8.6 bar  
Margen de Temperatura: 40-100°F / 4.4-37.7°C

#### Piezas Incluidas

Ensamblaje completo para el filtro que incluye una válvula incorporada en la tapa  
Instrucciones

#### Materiales Necesarios (no son incluidos)

Para instalación en la tubería principal de 3/4 de pulgada/19mm  
y de 1/2 de pulgada/13mm

Juego de artículos para la instalación:

Adaptadores de Compresión para Tubería de Cobre de 3/4" de pulgada / 19 mm  
Adaptadores de Compresión para Tubería de Cobre de 1/2" pulgada / 13 mm  
Cinta Teflón®

NOTA: accesorios galvánicos tienen que usarse para las instalaciones de tubería galvánica.

#### Herramienta Necesaria

Lápiz Cortatubos o sierra para metales  
Destornillador 2 Llaves ajustables File

#### Precauciones

**ADVERTENCIA:** no use con agua que tiene peligro de microbiología, o la calidad del agua es desconocida sin desinfectarla adecuadamente antes y/o después del sistema filtrante.

**PRECAUCIÓN:** este portafiltro (carcaza) tiene que protegerse contra congelación. Fracaso de hacerlo puede resultar en grietas en el pocillo causando goteras.

**PRECAUCIÓN:** la arandela provee un sello hermético entre la tapa y el pocillo. Es muy importante que la arandela se sienta nivelada en la ranura del pocillo o goteras pueden ocurrir.

**PRECAUCIÓN:** debido a la duración útil limitada de este producto y para prevenir reparos costosos o posibles daños causados por el agua, nosotros recomendamos fuertemente que todos los pocillos plásticos de todos los portafiltros (carcazas) se reemplacen cada cinco años los pocillos transparentes y cada diez años los pocillos opacos. Si el pocillo se ha usado por más de este tiempo, se debe reemplazar inmediatamente. Marque el fondo del pocillo con la fecha del pocillo nuevo o cuando lo reemplaza para ayudarlo a recordar cuando lo tiene que reemplazar.

**PRECAUCIÓN:** con tiempo, los pocillos transparentes se pueden rajar causando goteras, si están expuestos a solventes orgánicos, como los que se encuentran en un rociador aerosol para productos de limpieza e insecticidas.

#### NOTA:

- Para uso con agua fría solamente.
- No instale el portafiltro donde esté expuesto a rayos directos del sol.
- Asegúrese de que la instalación conforma con todas las reglas y regulaciones locales y estatales.
- Los contaminantes u otras sustancias que se quitan o que son reducidas por los cartuchos filtrantes que usted selecciona no se encuentran en su agua necesariamente. Pregunte por una copia del análisis del agua de su municipalidad de agua local, u obtenga un análisis de su pozo privado por un laboratorio respetable de analizar agua.
- Después de periodos extendidos sin uso (p. ej. Durante vacaciones) es recomendado fluir el sistema completamente. Deje fluir el agua por 5-6 minutos antes de usar el agua.
- El cartucho filtrante usado con este sistema tiene una duración limitada. Cambios en el sabor, olor, color y/o flujo del agua que está filtrando indica que el cartucho filtrante se debe reemplazar.
- Alguna bacteria inocua puede atacar el cartucho hecho con agente celuloso. Si parece que su cartucho filtrante se desintegra o adquiere un olor a moho, cambie a un cartucho filtrante hecho con agente sintético o llame al fabricante.

## Installation

### NOTE:

- See diagrams for corresponding steps. Only Teflon® tape is recommended for fitting connections.
- Install after water meter or pressure tank.

1. Turn off water supply (A) and open nearest faucet to drain pipes before installation. Apply about 6 inches of Teflon® tape (B) in clockwise direction to pipe threads of each adapter. (These items are included in BF-34 Installation Kit.)

2. Use mounting bracket (not included) as a template to mark screw locations. Then place bracket over the cap and align with inlet and outlet ports.

**IMPORTANT:** Allow 1-1/2 inches clearance below housing to enable cartridge changes.

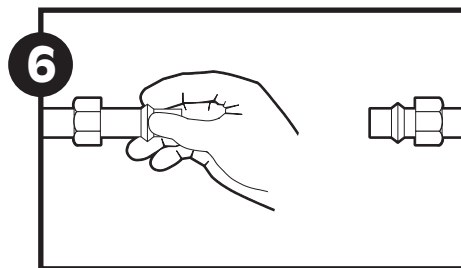
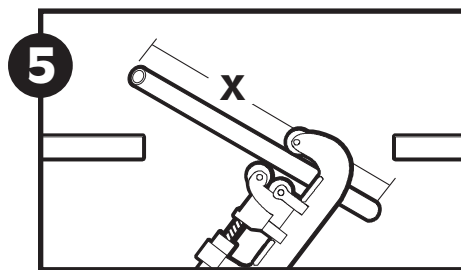
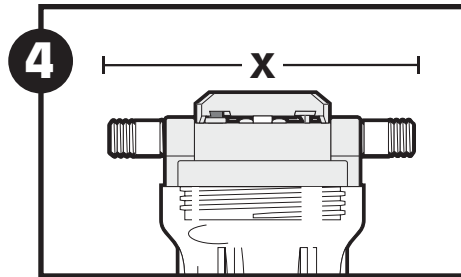
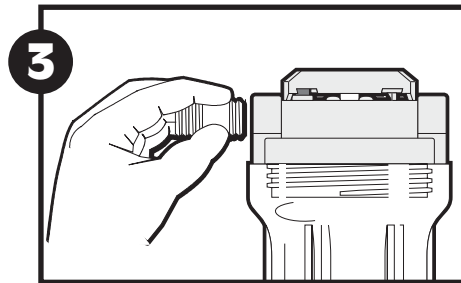
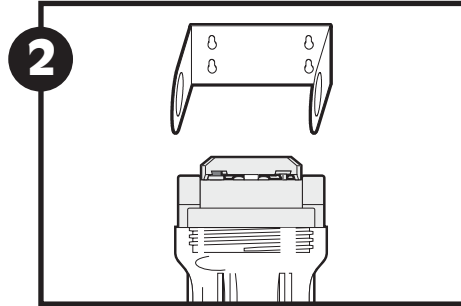
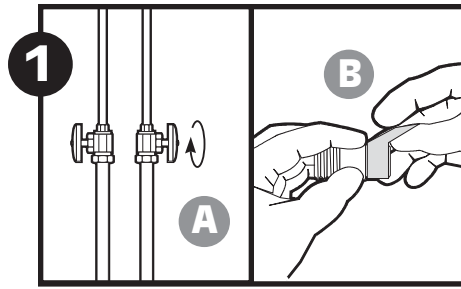
3. Assemble all fittings. Start adapters into cap by hand. Use a wrench to tighten firmly. **DO NOT OVER-TIGHTEN.** About one thread should remain visible.

4. Measure length (shown as X on diagram) across assembled fittings and subtract 1 inch for 3/4-inch pipe or 1-1/2 inches for 1/2-inch pipe. Mark section of pipe to be removed.

**NOTE:** Approximately 6 inches will be removed for 3/4-inch pipe and 5-1/4 inches for 1/2-inch pipe.

5. Using a pipe cutter or hacksaw, cut and remove marked section of pipe. File or sand sharp edges on remaining pipe.

6. Slip brass compression nut and ferrule (from BF-34 kit) onto each end of 3/4-inch pipe. If installing on 1/2-inch pipe, substitute rubber ferrule for brass ferrule.



## Instalación

### NOTA:

- Mire el diagrama por los pasos correspondientes. Solamente recomendamos el uso de cinta Teflón® para la conexión de los accesorios.
- Instale después del contador del agua o del tanque de presión.

1. Cierre el agua (A) y abra el grifo más cerca a la tubería de desagüe antes de empezar la instalación. Aplique más o menos 6 pulgadas/152mm de cinta Teflón (B) en la dirección de las agujas del reloj en las roscas de cada adaptador. (Estos artículos están incluidos en el juego de artículos BF-34 para la instalación).

2. Si quiere usar el soporte de montaje (no está incluido), primero úselo como modelo para marcar la localización de los tornillos. Después ponga el soporte de montaje encima de la tapa y póngala con alineación en el lugar de entrada y salida.

**IMPORTANTE:** deje 1-1/2 pulgadas/38mm de espacio debajo del pocillo para facilitar el cambio del cartucho.

3. Asemble todos los accesorios. Empiece a atornillar los adaptadores a la tapa manualmente. Usando una llave, aprételes firmemente. **NO APRETE CON EXAGERACIÓN.** Más o menos una rosca debe ser visible.

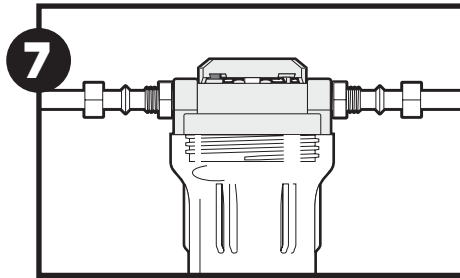
4. Mida la tapa ensamblada (como lo demostramos con una X en el diagrama) sin las tuercas de compresión tiene que sustraer 1 pulgada/25mm de la tubería de 3/4 de pulgada/19mm o 1-1/2 pulgadas/38mm de la tubería de 1/2 pulgada/13mm. Marque la tubería que tiene que cortar.

**NOTA:** tiene que cortar aproximadamente 6 pulgadas/152mm de la tubería de 3/4 de pulgada/19mm y 5-1/4 pulgadas/133mm de la tubería de 1/2 pulgada/13mm.

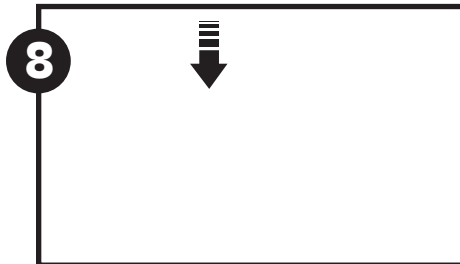
5. Con una sierra de metales o un cortatubos, corte el pedazo de tubería marcado. Usando una lima, tiene que pulir las rebabas de la tubería.

6. Inserte las tuercas de compresión y las virolas de cobre amarillo (del juego de artículos BF-34) entre cada punta de la tubería de 3/4 de pulgada/19mm. Si su instalación es en tubería de 1/2 pulgada/13mm debe substituir las virolas plásticas por las virolas de bronce amarillo.

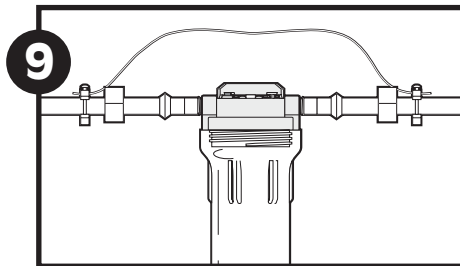
7. Align filter assembly with ends of pipe, making certain the cap opening marked "IN" is facing your incoming water supply. It will be necessary to spread ends of pipe apart to install filter assembly. Using two adjustable wrenches, hold incoming fitting securely with one wrench and tighten nut with second wrench. Repeat process for outgoing fitting.



8. Turn on main water supply. Slowly turn handle on housing 1/4-turn counterclockwise to allow system to fill with water. Press red pressure-relief button on top of filter to release trapped air. Check for leaks, then rotate handle fully to "ON" position. Open nearest faucet and flush filter cartridge for 15 minutes.



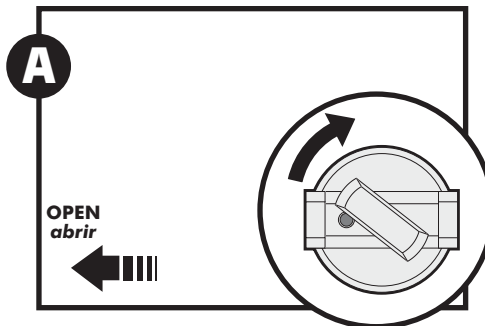
9. CAUTION: If water pipes are used to ground electrical systems, appliances or phones, be certain to install a jumper wire.



## Filter Cartridge Replacement

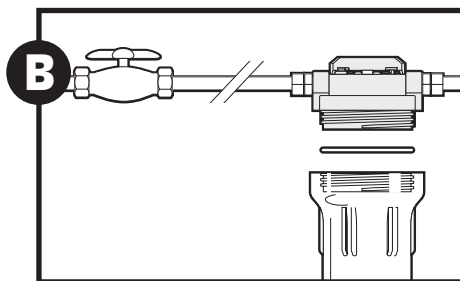
A. Turn water off by rotating handle on top of housing in clockwise direction.

NOTE: This will shut off all water flow within the household. Depress red pressure-relief button to relieve pressure. Unscrew bottom of housing. Discard used cartridge. Rinse out housing and fill 1/3 with water. Add 2 tablespoons of bleach and scrub with nonabrasive brush or sponge. Rinse thoroughly.



B. Remove O-ring from groove in housing and wipe O-ring and groove clean. Lubricate O-ring with a coating of clean silicone grease. Insert O-ring back into groove and smooth into place with finger.

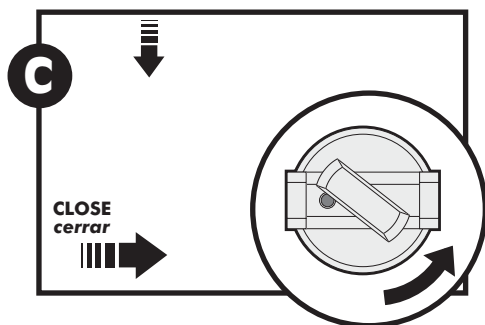
NOTE: This step is important to ensure proper housing seal. Make certain O-ring is seated level in the groove. Firmly insert new cartridge into housing. Make certain it slips over the standpipe at the bottom of the housing.



C. Screw the bottom of housing onto the cap until it is hand-tight. Do not over-tighten. Slowly turn handle on housing 1/4-turn counterclockwise to allow system to fill with water.

Depress red pressure-relief button to release trapped air. Check for leaks, then rotate handle fully to the "ON" position.

NOTE: Flush cartridge for 15 minutes before use.



7. Tiene que alinear la asamblea de filtro entre las puntas de la tubería asegurándose de que la abertura de la tapa marcada "IN" está hacia la entrada del abastecimiento de agua. Va hacer necesario separar las puntas de la tubería para instalar la asamblea de filtro. Usando dos llaves ajustables, agarre aseguradamente el accesorio entrante con una llave y con la otra apriete la tuerca. Repita este procedimiento con el accesorio de salida.

8. Abra el abastecimiento de agua. Lentamente gire la manija dándole 1/4 de vuelta en el sentido de las agujas del reloj para permitir que el filtro se llene con agua. Oprima el botón de aliviar la presión encima de la tapa para dejar escapar el aire atrapado. Inspeccione por goteras. Después gire la manija completamente hasta la posición "ON" (abierta). Abra el grifo más cerca y deje fluir el agua por 15 minutos.

9. **PRECAUCIÓN:** si está usando tubería como toma de tierra, accesorio, o teléfonos, asegúrese de usar un hilo de puente.

## Reemplazo del Cartucho Filtrante

A. Dándole vueltas en el sentido de las agujas de reloj cierre el abastecimiento de agua al filtro.

NOTE: esto cierra el flujo de agua a toda la casa. Oprima el botón para aliviar la presión. Destornille el pocillo y deseche el cartucho viejo. Enjuague el pocillo y llénelo más o menos 1/3 con agua. Agregue 2 cucharadas de decolorante y restriegue la tapa y el pocillo con una esponja sin abrasivo o un pedazo de tela. Enjuague completamente.

B. Quite y limpie la arandela y la ranura del lubricante. Lubrique la arandela redonda con grasa de silicona. Ponga la arandela redonda en la ranura y oprímala en su lugar con un dedo.

NOTE: este paso es muy importante para asegurar el sello apropiado. Asegúrese que la arandela está nivelada en la ranura. Inserte el cartucho nuevo asegurándose de que caiga encima del tubo plástico vertical en el fondo del pocillo.

C. Atornille el pocillo entre la tapa y aprételo manualmente. **NO APRIETE CON EXAGERACIÓN.** Lentamente gire la manija del portafiltro más o menos 1/4 de vuelta en el sentido de las agujas del reloj para dejar que el filtro se llene con agua.

Oprima el botón rojo, para dejar escapar el aire atrapado. Inspeccione por goteras, y después gire la manija completamente a la posición "ON" (abierta).

NOTE: debe fluir el cartucho por 15 minutos antes de usar el agua.

## Troubleshooting

### Leaks...

#### between cap and bottom of filter housing:

1. Turn off water supply and press the red pressure-relief button. Remove bottom of housing.
2. Clean O-ring and O-ring groove (located directly beneath threads of housing). Lubricate O-ring with clean silicone grease and replace securely into groove. Screw bottom of housing onto cap and hand-tighten. **DO NOT OVERTIGHTEN.**

#### on inlet/outlet connections:

1. Turn off water supply. For brass fittings, tighten nut snugly about 1/2-turn with a wrench.
2. Turn on water supply. If leaks persist, or if there are other leaks on system, turn off water supply. Call Technical Support at 1-800-645-5426.

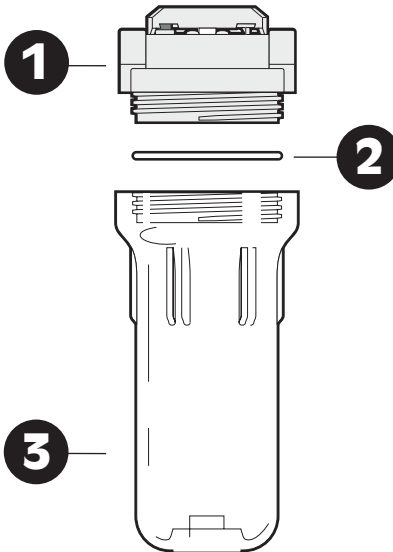
#### on cap valve assembly:

Contact Technical Support immediately at **1-800-645-5426**.

## Replacement Parts

1	154138	Valve-in Head Cap
2	151120	O-ring
3	153128	Clear Housing
	150295	SW-2 Housing Wrench (not shown)

For replacement parts, contact your nearest CULLIGAN Water Filter dealer or call **1-888-777-7962**.



## Filter Cartridge Selection Guide

Select the right cartridge for your water needs.	CW-MF 155187	S1 155001	CW-F 155186	P5 155014
Scale and rust particles	•	•	•	•
Coarse sand	•	•	•	•
Sand/dirt/silt		•	•	•
Fine sand/dirt/silt			•	•
Extra fine sand/dirt/silt				•
Filter life in gallons (months)*	12,000 (3)	16,000 (4)	12,000 (3)	8,000 (2)
Micron rating <sup>†</sup>	30	20	10	5
Service flow rate gpm (Lpm)**	4.7 (17.8)	5.0 (18.9)	4.7 (17.8)	1.5 (5.7)

\* Filter cartridge life varies depending on filter type, usage and water conditions.

\*\* Flow rates measured at 60 psi (4.1 bar).

<sup>†</sup> The smaller the micron rating, the smaller the size particle the cartridge will filter. For comparison purposes, a human hair has a diameter of approximately 70 microns. Particles smaller than 40 microns are not visible with the human eye.

## Reparaciones

### Goteras...

#### entre la tapa y el pocillo

1. Cierre el abastecimiento de agua y oprima el botón rojo de aliviar presión. Quite el pocillo.
2. Limpie la arandela redonda y la ranura (localizada directamente debajo de las rosas del pocillo). Lubrique la arandela redonda con grasa de silicone y póngala de nuevo aseguradamente entre la ranura. Atornille el pocillo entre la tapa y aprételo manualmente. **NO SOBREPRIETE.**

#### en las conexiones de entrada o salida del sistema

1. Cierre el abastecimiento de agua. Con accesorios de bronce amarillo, apriete la tuerca ajustada dándole más o menos 1/2 vuelta con una llave.
2. Abra el abastecimiento de agua. Si las goteras persisten, o si tiene otras goteras en el sistema, cierre el abastecimiento de agua. Llame gratis al Departamento de Ayuda Técnica 1-800-645-5426.

#### En el ensamble de la válvula en la tapa

Llame inmediatamente al departamento de ayuda técnica **1-800-645-5426**.

## Piezas de Repuesto

1	154138	Tapa con una válvula incorporada
2	151120	Arandela
3	153128	Pocillo claro
	150295	Llave SW-2 (no se demuestra)

Por piezas de reemplazo, póngase en contacto con el minorista más cerca a usted o llame gratis al **1-888-777-7962**.

## Guía para Seleccionar Cartuchos Filtrantes

Seleccione el cartucho filtrante apropiado para las necesidades de su agua.	CW-MF 155187	S1 155001	CW-F 155186	P5 155014
Escama y Partículas de Óxido	•	•	•	•
Arena Gruesa	•	•	•	•
Arena/Suciedad/Sedimento Fino		•	•	•
Suciedad Fina/Sedimento Fino/Arena			•	•
Suciedad Extra Fina/Arena				•
Duración del filtro en Galones/meses*	12,000/3	16,000/4	12,000/3	8,000/2
Clasificación de micras <sup>†</sup>	30	20	10	5
Régimen de Flujo durante Servicio gpm / Lpm**	4.7/17.8	5.0/18.9	4.7/17.8	1.5/5.7

\* Duración del cartucho filtrante varía de acuerdo con su clase, uso y condiciones del agua.

\*\* Régimen de flujo medido a 60 psi/4.1 bar.

<sup>†</sup> Entre más pequeña la clasificación de la micra, más pequeña es el tamaño de la partícula que el cartucho filtrante filtrará. Con motivo de comparar solamente, el cabello humano tiene un diámetro aproximado de 70 micras. Partículas más pequeñas de 40 micras no son visibles a simple vista.

## **WARRANTY**

This warranty applies to the Filter Housings only. It does NOT apply to any disposable filter cartridge, which has a life expectancy that varies with the water being filtered. This warranty covers defects in materials and workmanship only for five full years from original date of delivery. Culligan will replace any part which in Culligan's opinion is defective, unless: (1) any part of the system has been subjected to any type of tampering, alteration, or improper use after delivery, or (2) any part of the system has been repaired by anyone not approved by Culligan. Our obligation does not include the cost of shipment of materials. Culligan is not responsible for damage in transit, and claims for such damage should be presented to the carrier by the customer.

This product has been designed solely for use as a housing for a disposable filter cartridge. It is NOT warranted against freezing, and neither this product nor its parts is warranted against defects or deterioration caused by uses for which this product was not expressly intended.

THE FOREGOING WARRANTY IS EXCLUSIVE AND IN LIEU OF ALL OTHER WARRANTIES, EXPRESSED OR IMPLIED, WHETHER ORAL OR ARISING BY USAGE OF TRADE OR COURSE OF DEALING, INCLUDING, WITHOUT LIMITATION, ANY WARRANTIES OF FITNESS OR MERCHANTABILITY. THIS WARRANTY IS THE PURCHASER'S SOLE AND EXCLUSIVE REMEDY. IN NO EVENT SHALL CULLIGAN BE LIABLE FOR ANY ANTICIPATED OR LOST PROFITS, INCIDENTAL DAMAGES, CONSEQUENTIAL CHARGES OR OTHER LOSSES, WHETHER BASED ON BREACH OF CONTRACT, TORTIOUS CONDUCT OR ANY OTHER THEORY, INCURRED IN CONNECTION WITH THE PURCHASE, INSTALLATION, REPAIR OR OPERATION OF THE OPAQUE FILTER HOUSING. CULLIGAN DOES NOT AUTHORIZE ANYONE TO ASSUME FOR IT ANY LIABILITY OR MAKE ON ITS BEHALF ANY ADDITIONAL WARRANTIES IN CONNECTION WITH THE OPAQUE FILTER HOUSING OR ANY PART THEREOF.

For servicing under this warranty, return any defective part to YOUR RETAILER within the five-year period referred to above.

SEE BELOW INDIVIDUAL WARRANTY AS IT PERTAINS TO YOUR CULLIGAN PRODUCT.

5-YEAR: HF-360

## **GARANTÍA**

Esta garantía es aplicable al portafiltro (carcaza) solamente. NO es aplicable a los cartuchos filtrantes desechables, donde la duración expectativa varía con el agua que está filtrando. Esta garantía cubre defectos en los materiales y fabricación solamente por cinco años desde la fecha de entrega. Culligan reemplazará cualquier pieza la cual en la opinión de Culligan es defectuosa, al menos que: (1) cualquier pieza del sistema haya sido sujeta a cualquier clase de interferencia, alteración, o uso inapropiado después de entrega, o (2) cualquier pieza del sistema ha sido reparada por alguien que no ha sido autorizado por Culligan. Nuestra obligación no incluye el costo de flete de los materiales. Culligan no es responsable por daños causados durante transportación, y reclamos de esa clase se deben hacer al portador por el consumidor directamente.

Este producto ha sido diseñado solamente para uso como recipiente para los cartuchos filtrantes desechables. NO ESTÁ garantizado contra congelación, y ni este producto o sus piezas son garantizados contra defectos o deterioros causados por usos los cuales este producto ha sido expresamente proyectado.

LA GARANTÍA PREVIA ES EXCLUSIVA Y REEMPLAZA CUALQUIER OTRA GARANTÍA, EXPRESADA O IMPLICADA, SEA ORAL, O RESULTADO POR USO COMÚN O UN ACUERDO MUTUO, INCLUYENDO, SIN LIMITACIÓN, CUALQUIER GARANTÍA DE OPORTUNIDAD DE MEDIDA O CONDICIONES VENDIBLES. ESTA GARANTÍA ES EXCLUSIVA Y ES EL ÚNICO RECURSO LEGAL DEL COMPRADOR. DE NINGUNA MANERA CULLIGAN SERÁ RESPONSIBLE POR CUALQUIER PÉRDIDA DE GANANCIAS O GANANCIAS ANTICIPADAS, DAÑOS INCIDENTALES, DAÑOS CONSECUTENTES, U OTROS PÉRDIDAS, SEAN SOBRE UN INCUMPLIMIENTO DE UN CONTRATO, INCUMPLIMIENTO DE ACCIONES O CUALQUIER OTRA TEORÍA, INCURRIDAS EN CONEXIÓN CON LA COMPRA, INSTALACIÓN, REPAROS O FUNCIONAMIENTO DEL PORTAFILTRO (CARCAZA) OPACO. CULLIGAN NO AUTORIZA A NADIE A ASUMIR POR ELLA CUALQUIER RESPONSABILIDAD O HACER POR ELLA CUALQUIER GARANTÍA ADICIONAL EN CONEXIÓN CON EL PORTAFILTRO (CARCAZA) OPACO O CUALQUIERA DE SUS PIEZAS.

Tiene que devolver cualquier pieza defectuosa a SU MINORISTA durante el periodo de cinco años referido arriba.

MIRE ABAJO POR LA GARANTÍA INDIVIDUAL APROPIADA A SU PRODUCTO CULLIGAN.

5 AÑOS: HF-360



**Culligan International Company**  
One Culligan Parkway  
Northbrook, Illinois 60062  
[www.culligan.com](http://www.culligan.com)

**Customer Service M-F 7:30 a.m – 5:00 p.m. CST**  
**Phone: 1-800-634-1455 Fax: 1-888-749-8826**  
International: Phone (920) 457-9435 • Fax (920) 457-2417  
e-mail: [customerservice@culligan.com](mailto:customerservice@culligan.com)

**Sales & Marketing Correspondence**  
P.O. Box 1086 • Sheboygan, WI 53082-1086  
Fax (847) 291-7632  
e-mail: [sales-marketing@culligan.com](mailto:sales-marketing@culligan.com)